



FOTON

AUMAN D



AUMAN D 2632

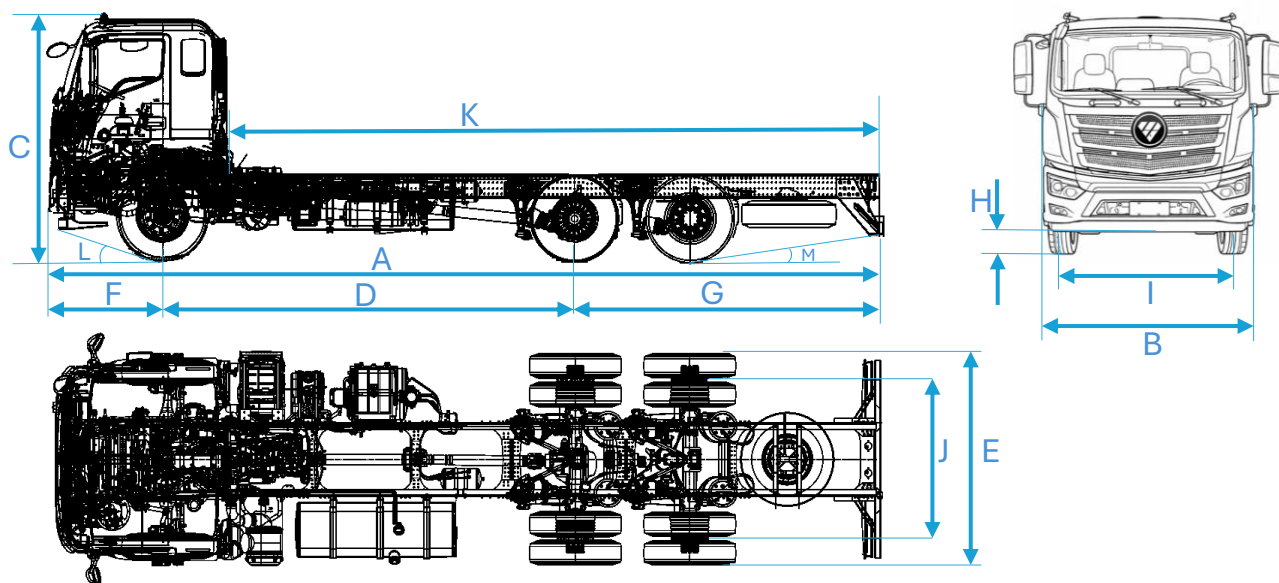


Especificações Técnicas

Motor	Fabricante/ Modelo	Cummins D6.7	
	Potência Líq. máxima - cv / rpm (*)	320 cv	
	Torque máximo - Nm / rpm (*)	1200 Nm a 1.100-1.600 rpm	
	Tipo / Nº de cilindros	Diesel - 6 cilindros em linha	
	Sistema de injeção	Injeção Eletrônica - Common Rail	
	Cilindrada total (cm ³)	6.690 cm ³	
Transmissão	Fabricante / Modelo	ZF / 9AS1517TO	
	Acionamento	Automatizada	
	Quantidade de marchas	9 (Nove) marchas à frente e 1 (uma) marcha à ré	
	Relação de transmissão	1ª marcha	10,505:1
		2ª marcha	6,58:1
		3ª marcha	4,68:1
		4ª marcha	3,48:1
		5ª marcha	2,62:1
		6ª marcha	1,89:1
		7ª marcha	1,35:1
8ª marcha		1:1	
9ª marcha		0,75:1	
	Marcha a ré	8,97:1	
Freios	Freio de serviço a ar, tipo "S" Cam com circuito duplo, dianteiros e traseiros a tambor		
	Freio de estacionamento a ar com molas acumuladoras e atuação nas rodas traseiras		
	Freio-motor de escape automático (EAT)		
	Distribuição Eletrônica de Frenagem (EBD)		
	Sistema de Freios Antibloqueio (ABS)		
	Controle de Estabilidade e tração (ESC e TCS)		
Embreagem	Acionamento	Automatizada	
	Tipo	Disco simples a seco, com platô acionado por mola diafragma	
	Diâmetro do disco (mm)	430 mm	
Eixo Traseiro	Tipo	Eixo rígido com aço estampado	
	Relação de redução	3,7:1	
Sistema Elétrico	Tensão nominal	24 V	
	Bateria (Unidade/Ah/V)	2x(135 Ah) / 12V	
	Alternador (A/V)	100 A / 24V	
Suspensão	Traseira	Bolsas de ar	Suspensão a ar + Suspensão com elevação
		Quantidade de bolsas	2+2+1
	Dianteira	Molas	Feixe de molas parabólicas (principal)
		Quantidade de lâminas	3
	Amortecedores	Telescópicos hidráulicos de dupla ação com barra estabilizadora	
Rodas e Pneus	Material da roda	Aço	
	Dimensões (Polegadas)	22.5"×9.00"	
	Pneus	295/80 R22.5	
Abastecimento	Material do tanque	Alumínio	
	Capacidade (L)	450 L	
	Capacidade Arla 32 (L)	25 L	
Direção	Acionamento	Hidráulico	
	Tipo	Esferas recirculantes	
Garantia	Veículo completo*	1 ano sem limite de km	
	Motor e câmbio*	3 anos sem limite de km	



Versão		Auman D 2632	Auman D 2632 L	
Pesos (kg)	Peso em ordem de marcha (kg)	Eixo dianteiro	3.325	3355
		1º Eixo traseiro	2560	2590
		2º Eixo traseiro	1485	1495
		Total	7370	7440
	Limite de Carga	Eixo dianteiro - Legal		6.000
		Eixo traseiro - Legal		17.000
		Eixo dianteiro - Técnico		7.800
		Eixo traseiro - Técnico		18.200
		Peso bruto total (PBT) - Legal		23.000
		Peso bruto total (PBT) - Técnico		26.500
	Carga útil + carroceria	15.630	15.560	
	Peso bruto combinado (PBTC)		36.000	
	Capacidade máxima de tração		36.000	
Dimensões	A - Comprimento total (mm)	9.721	10.371	
	B - Largura máxima dianteira (mm)		2.491	
	C - Altura (mm)		2880	
	D - Distância entre eixos (mm)	4800 + 1350	5450 + 1350	
	E - Largura máxima traseira (mm)		2.510	
	F - Balanço dianteiro (mm)		1.320	
	G - Balanço traseiro (mm)		2.251	
	H - Distância do solo (mm)		242	
	I - Bitola dianteira (mm)		2.020	
	J - Bitola traseira (mm)		1.860	
	K - Comprimento plataforma de carga (mm)	7.551	8.201	
	L - Ângulo de ataque		18°	
	M - Ângulo de saída		11°	



Itens de série

- ✓ Volante Multifuncional
- ✓ Luz de rodagem diurna (DRL) em LED
- ✓ Controle de Cruzeiro
- ✓ Sensor de marcha ré
- ✓ Aviso sonoro de marcha ré
- ✓ MP3 + Bluetooth
- ✓ Vidros elétricos
- ✓ Barra estabilizadora dianteira
- ✓ Aviso de cinto de segurança
- ✓ Função de aviso de sobrecarga
- ✓ Ajuste automático da folga do freio
- ✓ Ar condicionado Automático
- ✓ Assento do motorista com amortecimento pneumático
- ✓ Acendimento automático de faróis por sensor crepuscular
- ✓ Basculamento elétrico de cabine
- ✓ Assistente de partida em rampa (HSA)
- ✓ Sistema de freios antibloqueio (ABS)
- ✓ Controle eletrônico de estabilidade (ESC)
- ✓ Controle de Tração (ASR)
- ✓ Painel de instrumentos LCD de 7"
- ✓ Farol de neblina dianteiro



FOTON

AUMAN D



AUMAN D 2632

Mais eficiência e robustez em sua jornada

Fotos meramente ilustrativas. A Foton reserva-se o direito de alterar as especificações e os desenhos de seus produtos a qualquer tempo ou mesmo descontinuí-los, independentemente de aviso ou comunicação e sem incorrer em obrigações ou responsabilidades de qualquer espécie. Alguns equipamentos, cores externas e revestimentos internos descritos nas fotos e nos textos são opcionais e podem ou não estar disponíveis em algumas versões apresentadas na publicação deste catálogo (06/2025). Consulte a disponibilidade dos acessórios originais. Use sempre o cinto de segurança.

Para mais informações, procure o concessionário Foton de sua região em <https://fotondobrasil.com.br/concessionarias>

CENTRAL DE ATENDIMENTO FOTON – Atendimento de segunda a sexta-feira, das 09h às 18h. Fale com o nosso atendimento pelo site da Foton, em <https://fotondobrasil.com.br/contato/>, ou pelo telefone 0800 600 0066. O horário de atendimento é de segunda a sexta-feira, das 09h às 18h.

GARANTIA de 3 anos, sendo 1 ano para o veículo completo e mais dois anos para motor e câmbio. Consulte o manual do proprietário e o manual de garantia para mais informações ou o website <https://fotondobrasil.com.br/manuais>

Desacelere, seu bem maior é a vida! Respeite os limites de velocidade.